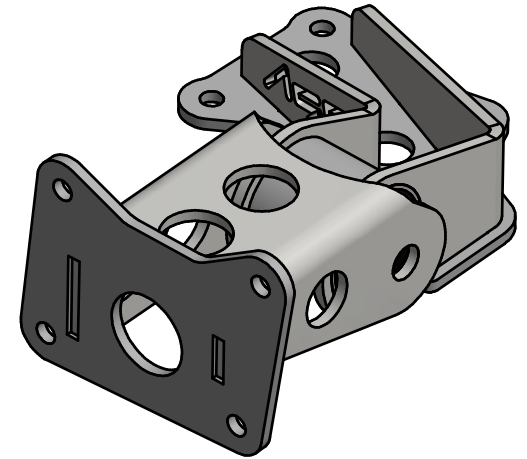
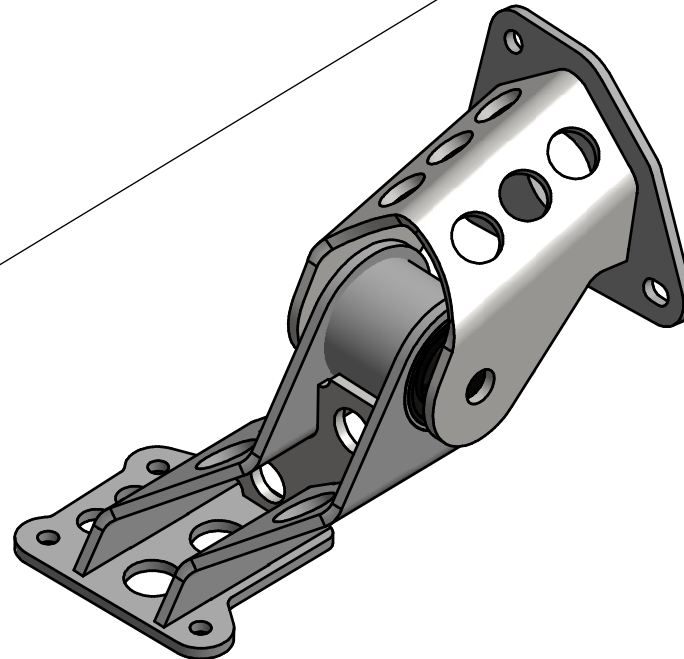
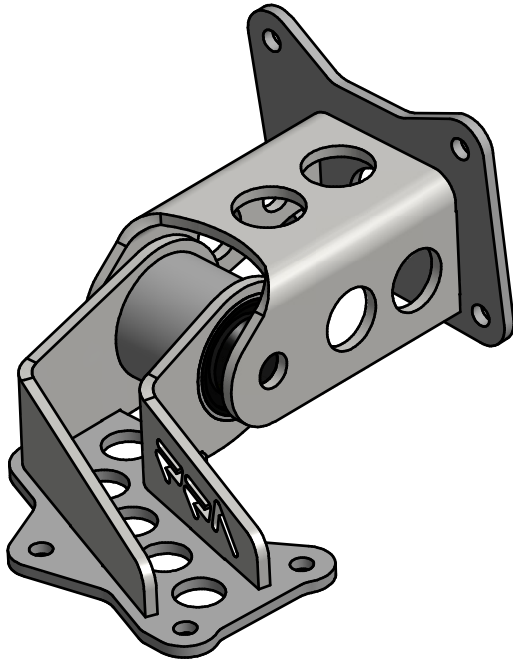
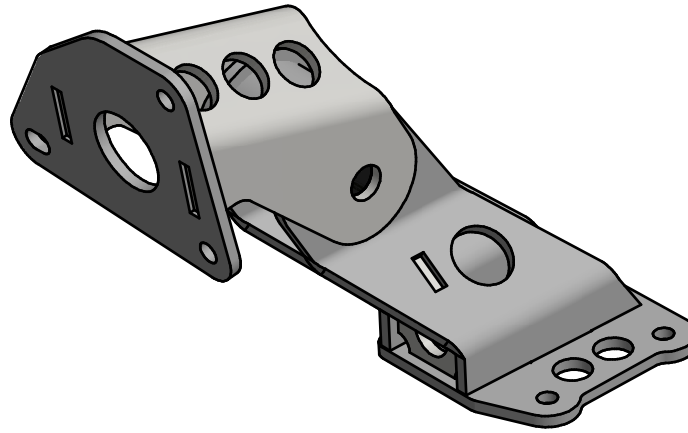


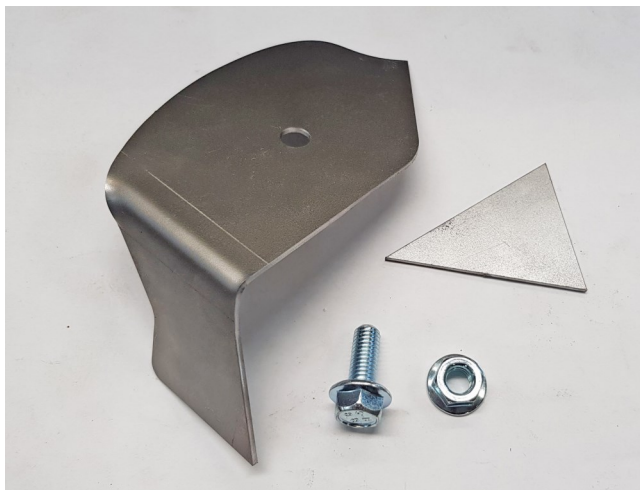
Volvo 7/900 -
B23/B230 Offset 50mm



Förstärkningsplåtar framvagnsbalk

Till motorfäste Volvo 740 och 940 - B23/230 50mm offset

Art. nr. AS-001003-02-02



Ingår i sats:

- 1st bockad plåt med hål i
- 1st förstärkningstrekant
- 1st M8x20 flänsskruv
- 1st M8 flänsmutter

Denna förstärkning behöver svetsas fast i framvagnsbalken.

Det går att köra utan denna men efter några år nu sen dessa motorfästen började säljas så har vi fått information om att framvagnsbalken har spruckit på några bilar.



Montering:

Börja med att montera den stora plåt detaljen i motorfästet på framvagnsbalkens högra sida (från förarplatsen sett) enl. bild 1.

På bilden syns bara fästplattan till motorfästet för att man lättare ska se. Då ser man hur plåten kommer sitta. Sen tar man bort plåten och slipar rent från färg och ev. rost för att kunna svetsa fast förstärkningen.

Sist använder man den lilla trekanten som förstärkning under den större plåten enl. bild 2 där pilen pekar.

