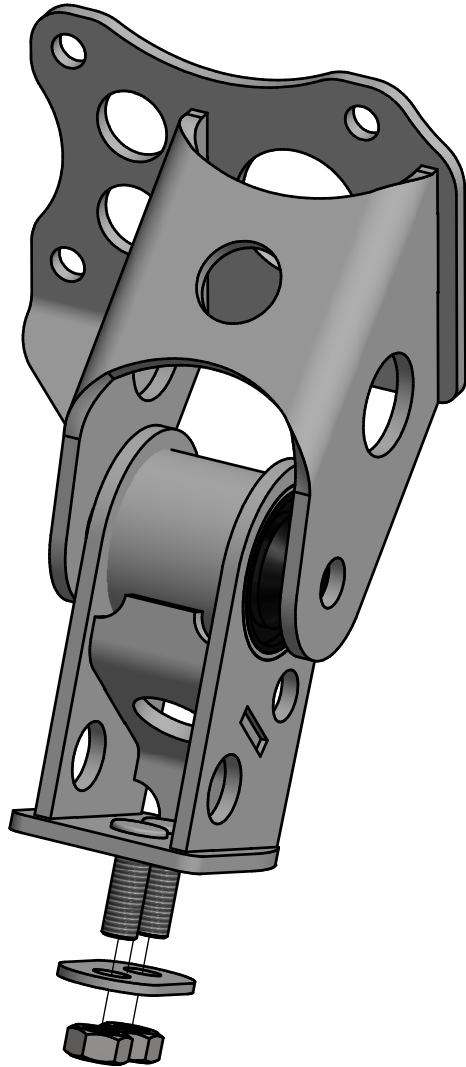
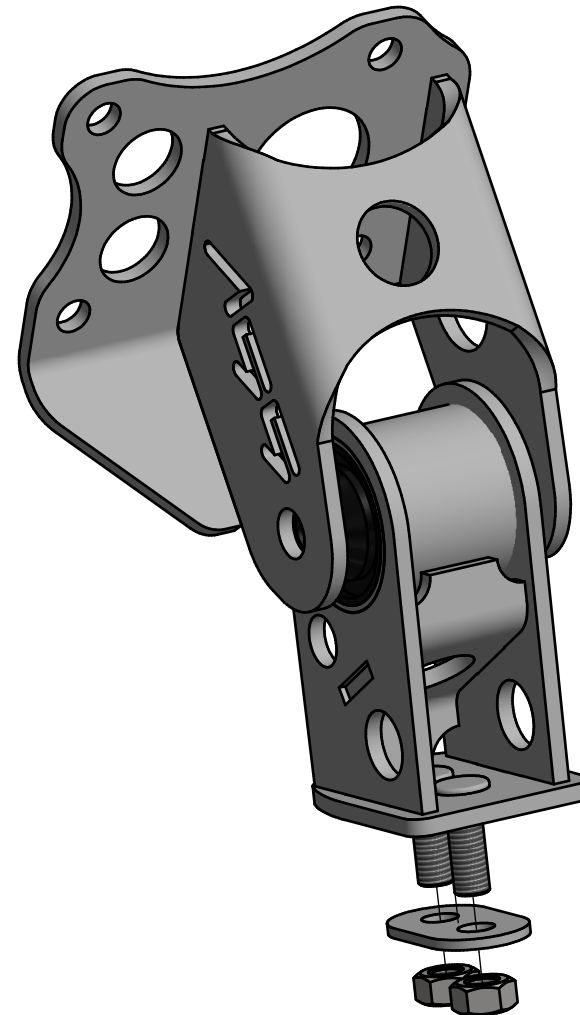


Avgassida



Insugsida



## Motorfäste för 1JZ/2JZ i Nissan S13/14/15

### Monterings-info:

Den del av fästet med bussning i och som fästs i framvagnsbalken är indentisk på båda sidor. Pga att långhålet i framvagnsbalken inte är längre sitter skruvarna väl tätt ihop och det krävs en väldigt tunn hylsa för att dra muttrarna.